



Une ligne extérieure droite et intemporelle



Un battent réduit pour un clair de jour maximal



De nombreuses combinaisons esthétiques intérieures

## Vos désirs sont couleurs et design...



VEKA vous offre la plus large gamme de coloris du marché avec **près de 50 tons bois et couleurs (métallisées, vives ou plus claires).**

Couleur à l'intérieur, à l'extérieur ou sur chaque face de la menuiserie, en neuf comme en rénovation : toutes vos inspirations sont permises !

Côté entretien, un simple coup d'éponge suffit pour préserver l'éclat et le rendu particulièrement réaliste des couleurs.

Quelques exemples parmi près de 50 coloris



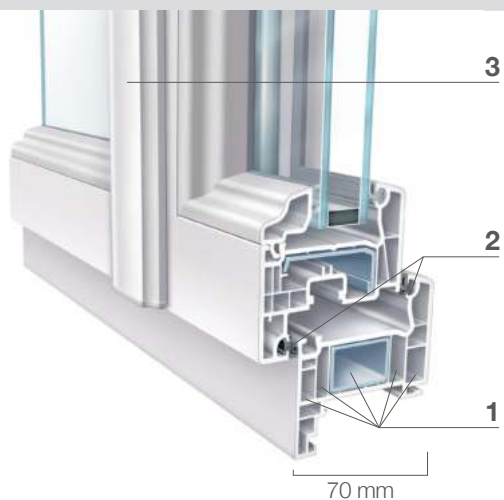
Gris anthracite Gris basalte Aluminium brossé Blanc papyrus



Châtaigner Chêne Winchester Chêne doré Sienna Rosso



Blanc Rubis Bleu brillant Vert émeraude



### SOFTLINE 70 : plus d'isolation et de sécurité

- 1 • Ouvrant et dormant 70 mm à **5 chambres d'isolation** en PVC résistant aux chocs et conforme à la norme NF EN 12608
- 2 • **Parfaite étanchéité** grâce à un joint de butée périphérique dans le dormant et l'ouvrant
- 3 • Poignée centrée et battent réduit pour un **clair de jour maximal**

### Un large choix de formes et d'ouvertures



### Conçu pour aller + loin

- **Performance thermique :** Uw jusqu'à 1,3 W/(m².K) en double vitrage ; 0,78 W/(m².K) en triple vitrage
- **Performance acoustique :** R<sub>A,tr</sub> jusqu'à 42 dB (classe AC4)

VOTRE INTERLOCUTEUR



### VEKA, la caution d'une grande marque

- La force d'un groupe allemand, présent dans plus de 20 pays
- VEKA France : un site de production à la pointe de la technologie, implanté depuis plus de 20 ans à Thonon-les-Bains (Haute-Savoie)
- Un savoir-faire et une expérience uniques dans la conception et le développement de systèmes de menuiseries adaptés aux spécificités architecturales françaises
- Des solutions respectueuses de l'environnement et parfaitement conformes aux normes et certifications



Ensemble, créons de meilleurs espaces de vie

[www.veka.fr](http://www.veka.fr)

VEKA SAS au capital de 2 000 000 euros, immatriculée au RCS de Thonon-les-Bains, numéro SIREN 332 251 115 et dont le siège social est sis ZI de Vongy, 74200 Thonon-les-Bains, France.

Janvier 2014 - Document non contractuel  
Photos : VEKA, Noël Bouchut, H. Abbade



# SOFTLINE 70

Imaginez le meilleur pour votre bien-être



Ensemble, créons de meilleurs espaces de vie



## Nous avons inventé SOFTLINE 70

Signée par la marque VEKA, leader de la menuiserie PVC, la ligne SOFTLINE 70 sublime votre intérieur.

Elle conjugue brillamment **performance** et esthétique, **élégance** et respect de

l'environnement. Sa **ligne intemporelle**, son design épuré la différencient et lui permettent de s'adapter à toutes les architectures et les styles de décoration, dans le neuf et l'ancien.



Isolation et protection au service de votre bien-être

-  **Des performances thermiques** (jusqu'à 1,3 W/(m<sup>2</sup>.K) en double vitrage et 0,78 W/(m<sup>2</sup>.K) en triple vitrage) et **acoustiques** optimales, pour augmenter votre confort et vous préserver des nuisances sonores.
-  **Une sécurité renforcée** grâce à la robustesse des fenêtres SOFTLINE 70.

### Un rempart énergétique tendre avec votre budget

Grâce à la qualité d'isolation des fenêtres VEKA\*, vous réalisez des **économies d'énergie** et pouvez bénéficier d'**aides financières**\*\*... tout en donnant de la valeur à votre bien !

\* Fenêtre fabriquée à partir de profilés VEKA. \*\* Selon législation en vigueur.



### Des fenêtres ouvertes sur votre environnement

Précurseur du **recyclage** des anciennes menuiseries PVC, le groupe VEKA est le seul extrudeur à posséder ses propres usines de recyclage et recycle chaque année plus de 50 000 tonnes de PVC. Il préserve ainsi les ressources naturelles, tout en privilégiant une production au **bilan carbone très favorable**.

Respecter la nature pour mieux apprécier votre confort



La ligne SOFTLINE 70 vous permet d'agir favorablement sur la planète en maîtrisant votre consommation énergétique. Avec SOFTLINE 70, vous faites le choix du **confort** et de la **performance durable**.